



SMV Zusatzluftfederung

Fiat Ducato
Peugeot Boxer
Citroen Jumper

Typ 230/244/x250

Zusatzluftfederung Z6 / Z8

SMV AG
Grabenstrasse 2
CH – 9320 Arbon
Phone: 0041 (0) 71 440 04 88
Fax: 0041 (0) 71 440 04 89
E-Mail: info@smvag.ch





SMV AG - Grabenstrasse 2 - CH-9320 Arbon

Phone: 0041 (0)71 440 04 88
Fax: 0041 (0)71 440 04 89
E-mail: info@smvog.ch

Fiat Ducato
Peugeot Boxer
Citroen Jumper

Typ 230/244/x250

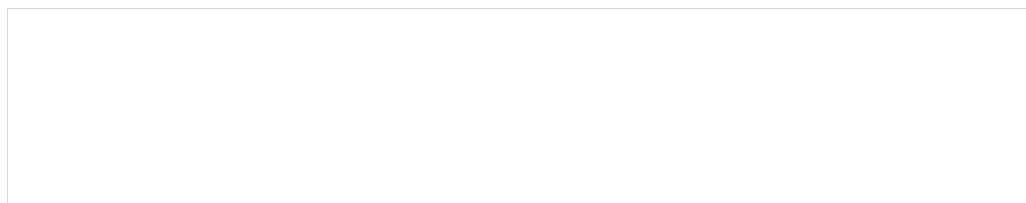
Zusatzluftfederung Z6 / Z8

1. Vorwort

Diese Zusatzluftfederungsanlage wurde eigens für die Fiat Ducato, Peugeot Boxer und Citroen Jumper Wohnmobile entwickelt. Bitte lesen Sie vor Einbau der Zusatzluftfederung zunächst die vorliegende Anleitung, damit keine Einbaufehler auftreten. Alle einzusetzenden Teile werden komplett mitgeliefert.

Der Einbau ist von einem sachverständigen Mechaniker vorzunehmen. Für Fehler oder Defekte aufgrund unsachgemäßer Montage wird nicht gehaftet. Die Garantie erstreckt sich somit nicht auf letztgenannte Fehler.

Diese Luftfederungsanlage ist nur anwendbar für Wohnmobile und Fahrwerke mit einer minimalen Hinterachslast von 1550 Kg.



Inhaltsverzeichnis

- | | |
|--------------------------|----|
| • Vorwort | 2 |
| • Installationsanweisung | 3 |
| • Nachwort | 13 |



Grabenstrasse 2
CH-9320 Arbon

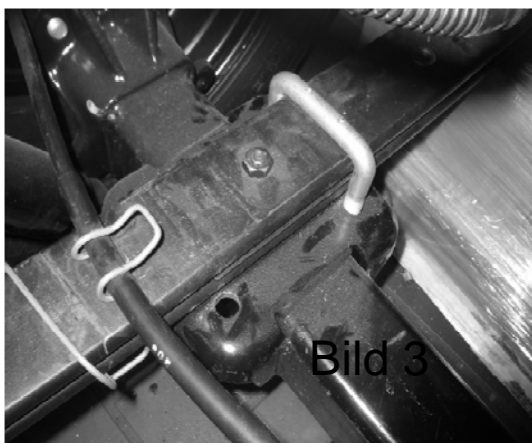
SMV AG - Grabenstrasse 2 - CH-9320 Arbon

Phone: 0041 (0)71 440 04 89
Fax: 0041 (0)71 440 04 89
E-mail: info@smvag.ch

Fiat Ducato
Peugeot Boxer
Citroen Jumper
Typ 230/244/x250
Zusatzluftfederung Z6 / Z8

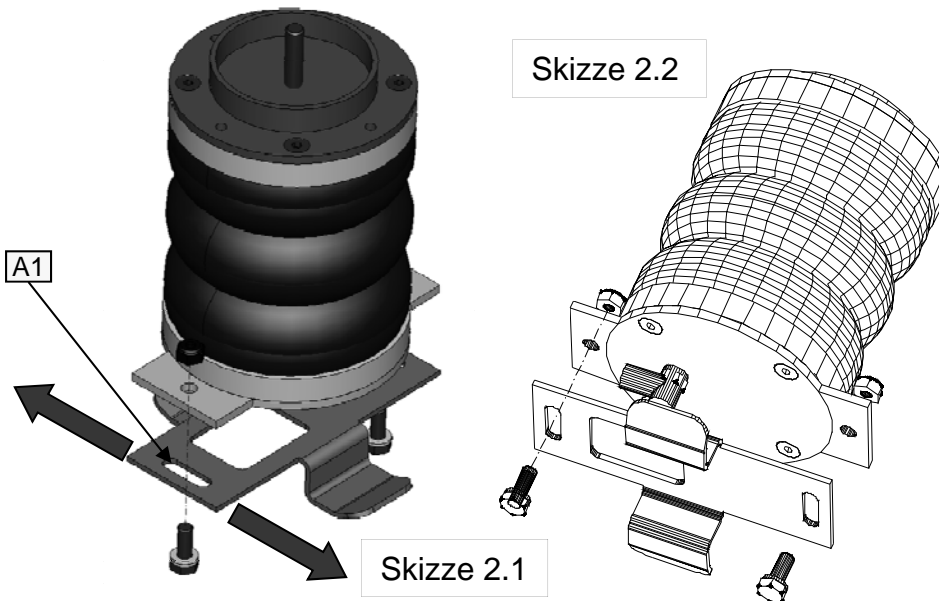
2. Montagevorbereitung

- 2.1 Entfernen Sie die Serienmäßig montierten Anschlagdämpfer (Bild1 und Bild 2) und die Federbrieten (Bild 3 und 4)



- 2.2 Montieren sie den Federbalg, indem Sie diesen mit der am oberen Ende des Doppelfaltenbalg befindlichen Schraube, in das freigewordene Gewinde des original Anschlagdämpfers, aus **Bild1**, einschrauben. Dabei darauf achten, das die untere Federplatte wie auf **Skizze 1.1/2 oder 2.1/2** gezeigt, auf der Blattfeder aufliegt (ggf. den Federbalg in die passende Position drehen).

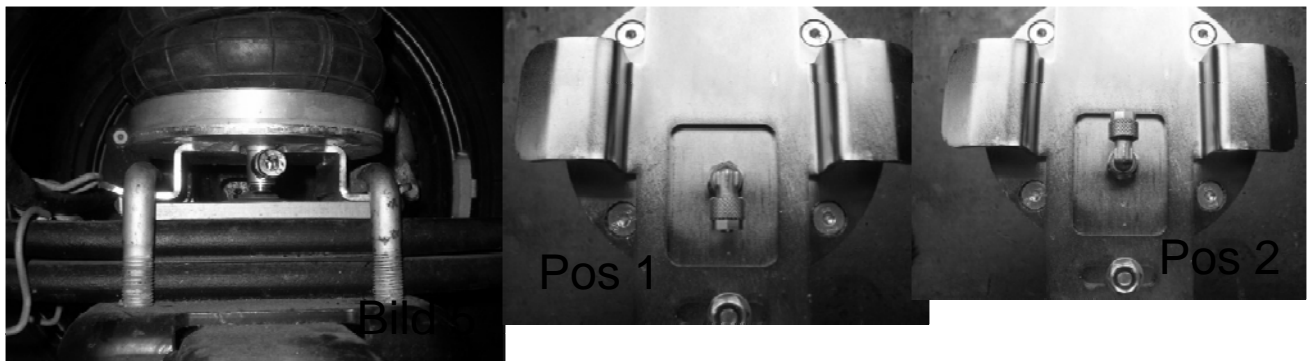
Fiat Ducato
 Peugeot Boxer
 Citroen Jumper
Typ 230/244/x250
Zusatzluftfederung Z6 / Z8



Durch die Verwendung eines Langloches siehe A1 kann die gekantete Platte Horizontal verschoben werden.

Eine Senkrechte Belastung der Luftfeder wird dadurch gewährleistet.

- 2.3 Drehen Sie nun den Anschluss an dem Luftfederbalg so, das er auf den gegenüberliegenden Luftfederbalg zeigt (**Pos 1 oder Pos 2**). Schließen Sie nun den mitgelieferten Druckschlauch an den Luftfederbalg an, indem Sie ihn auf die Winkelverschraubung mit etwas Druck und Bewegung aufstecken und mit der Überwurfmutter festschrauben. Verfahren Sie bei der Montage des zweiten Balges wie zuvor beschrieben.



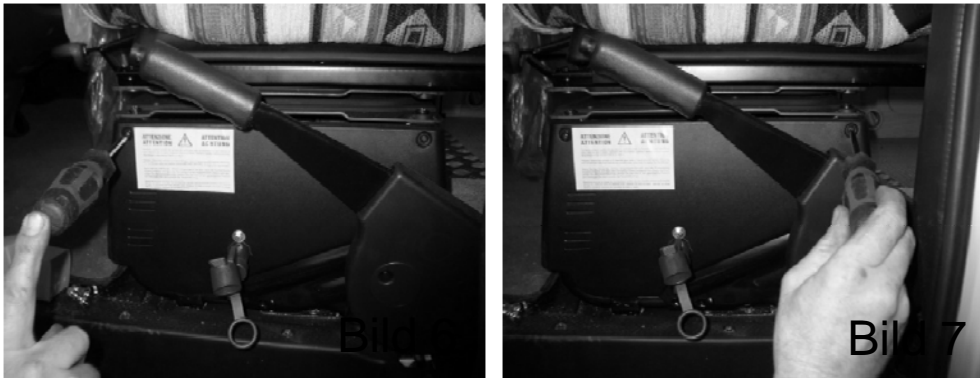
- 2.4 Setzen Sie die Federbrieden (Bild 4) wieder an die dafür vorgesehene Position (Bild 5) und verschrauben diese wieder mit den original Muttern.

Fiat Ducato
 Peugeot Boxer
 Citroen Jumper

Typ 230/244/x250

Zusatzluftfederung Z6 / Z8

- 2.5 Lösen Sie nun die Verkleidung an der Sitzkonsole des Fahrersitzes (**Bild 6 und 7**) und an der Handbremse (**Bild 8**).



- 2.6 Bringen Sie in der Verkleidung der Sitzkonsole wie auf **Bild 9** und **10** gezeigt, Löcher für die Ventile $D = 10\text{mm}$ und die Manometer $D = 40\text{mm}$ ein. Setzen Sie die Ventile und Manometer ein und verschrauben diese. Verwenden Sie hierzu zusätzlich flüssige Schraubensicherung (z.B. Locktite).





Grabenstrasse 2
CH-9320 Arbon

SMV AG - Grabenstrasse 2 - CH-9320 Arbon

Phone: 0041 (0)71 440 04 88
Fax: 0041 (0)71 440 04 89
E-mail: info@smvog.ch

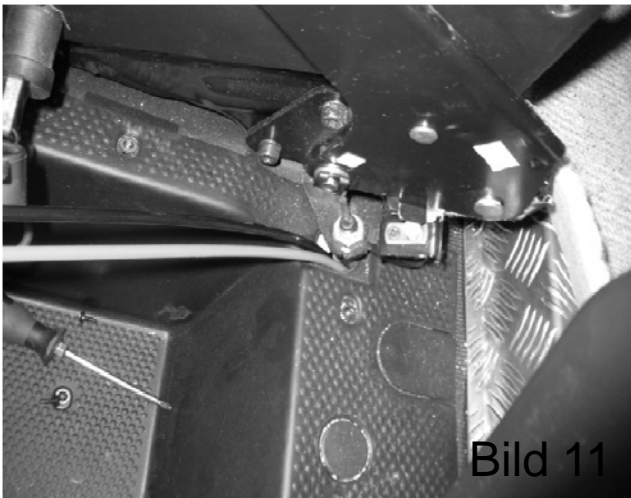
Fiat Ducato
Peugeot Boxer
Citroen Jumper
Typ 230/244/x250
Zusatzluftfederung Z6 / Z8

2.7 Verlegen Sie nun die Druckluftschläuche von den Luftfederbälgen bis in die Fahrerkabine. Verlegen Sie die Leitungen zu den Ventilen und Manometern und schließen Sie diese, wie an den Luftfedern, an.

Die Leitung soll geschützt werden gegen

- Hitze vom Auspuff
- Aufspritzendem Schmutz
- Hindernissen wie Zweige usw.

Achtung: Wenn der Luftschlauch zu lang ist kann dieser gekürzt werden.





Grabenstrasse 2
CH-9320 Arbon

SMV AG - Grabenstrasse 2 - CH-9320 Arbon

Phone: 0041 (0)71 440 04 88
Fax: 0041 (0)71 440 04 89
E-mail: info@smvog.ch

Fiat Ducato
Peugeot Boxer
Citroen Jumper
Typ 230/244/x250
Zusatzluftfederung Z6 / Z8

Die Bedienung

Mit Hilfe einer normalen Autoreifenpumpe können Sie den Druck in den Luftbälgen regeln. Beim Aufpumpen sollten Sie auf das Niveau des Fahrzeuges achten. Dieses sollte leicht vornüber stehen. Steht der Wagen zu hoch dann können Sie den Druck mindern.

Wichtig	Z6/Z8 - minimaler Druck ist 1 Bar
	Z6 - maximaler Druck ist 5 Bar
	Z8 - maximaler Druck ist 7 Bar

Je nach Beladung auf der rechten oder linken Seite mehr oder weniger Druck aufgeben, damit das Fahrzeug in der Gleichgewichtslage steht.

Wartung

Die Luftfederung braucht praktisch keine Wartung. Das gelegentliche kontrollieren des Luftdruckes in den Bälgen genügt. Wenn Sie den Wagen waschen, entfernen Sie dann gleichzeitig den Schmutz von den Bälgen.



SMV AG

Grabenstrasse 2
CH-9320 Arbon

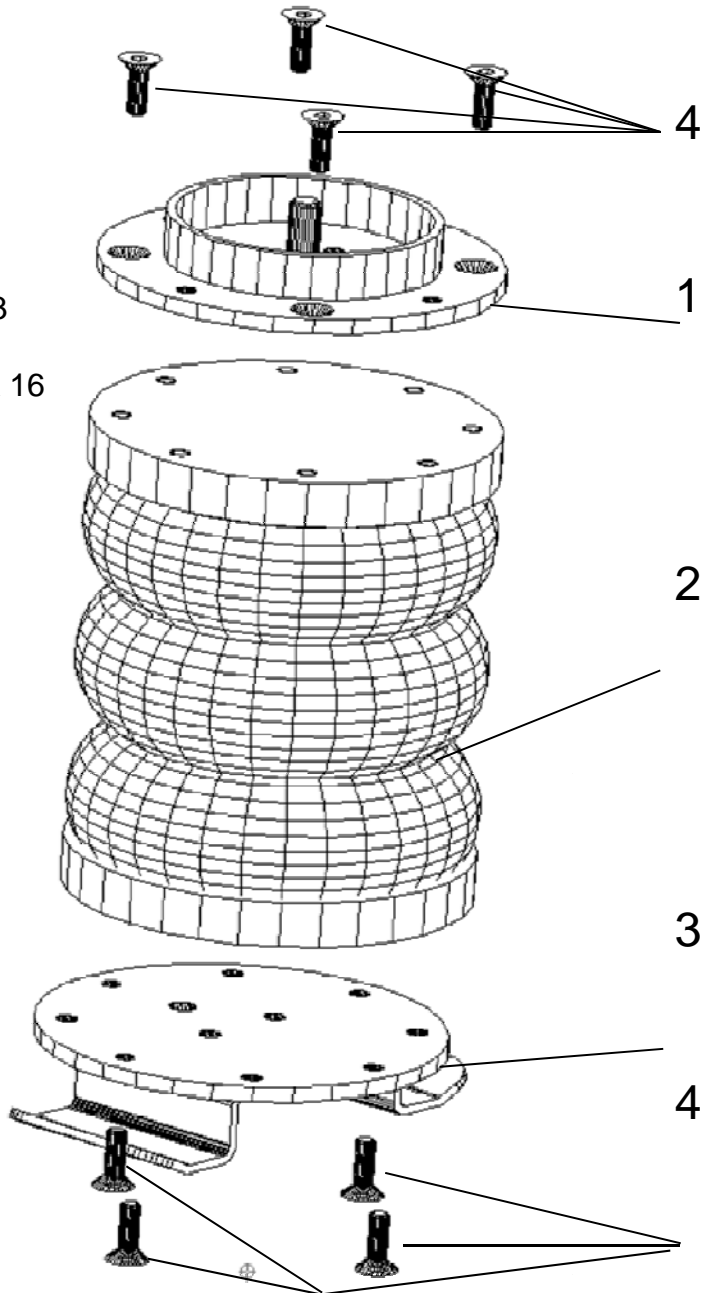


SMV AG - Grabenstrasse 2 - CH-9320 Arbon

Phone: 0041 (0)71 440 04 88
Fax: 0041 (0)71 440 04 89
E-mail: info@smvoq.ch

Fiat Ducato
Peugeot Boxer
Citroen Jumper
Typ 230/244/x250
Zusatzluftfederung Z6 / Z8

1. obere Platte
2. Dreifach-Faltenbalg 130/3
3. untere Platte
4. Senkkopfschrauben M6 x 16



Explosionszeichnung der Luftfederung



SMV AG

Grabenstrasse 2
CH-9320 Arbon



SMV AG - Grabenstrasse 2 - CH-9320 Arbon

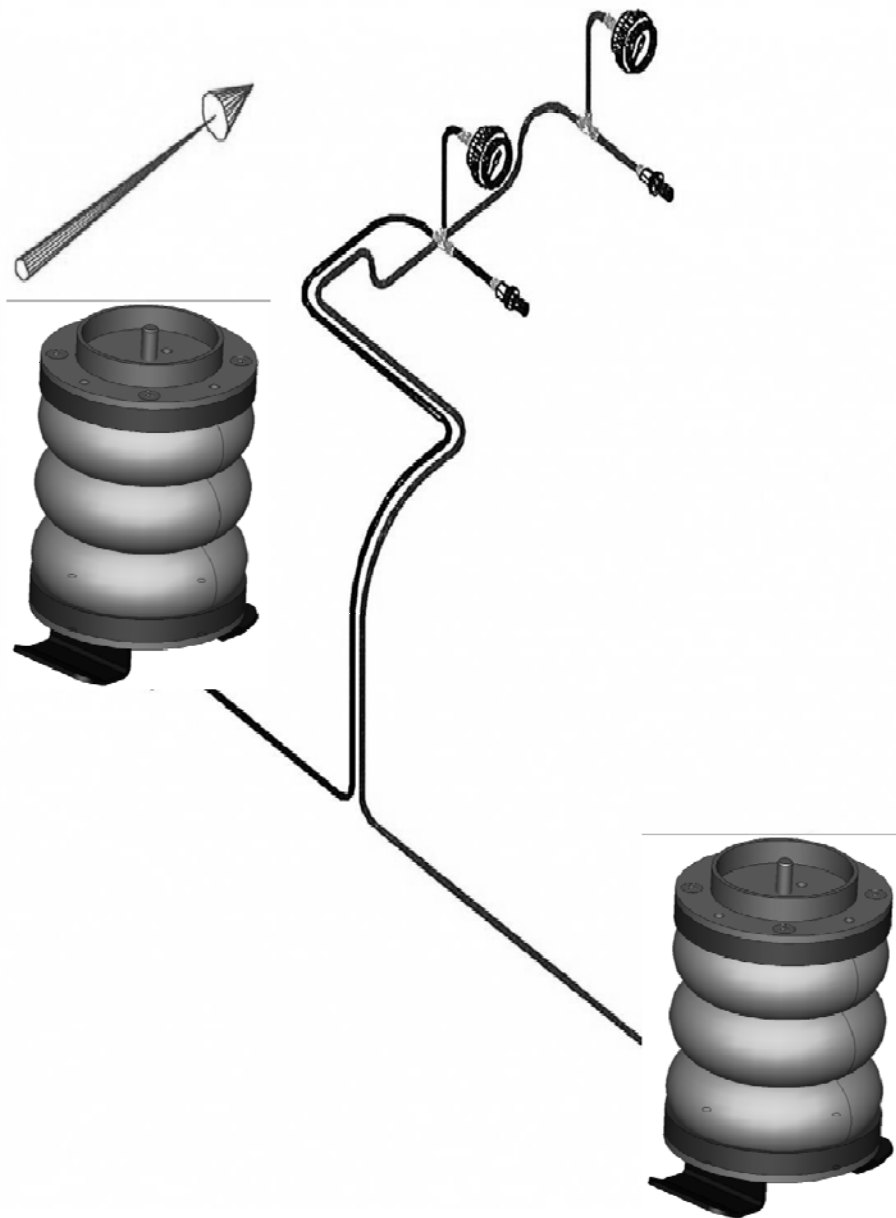
Phone: 0041 (0)71 440 04 88
Fax: 0041 (0)71 440 04 89
E-mail: info@smvog.ch

Fiat Ducato
Peugeot Boxer
Citroen Jumper

Typ 230/244/x250

Zusatzluftfederung Z6 / Z8

Luffederungssätze mit A.B.S.





SMV AG

Grabenstrasse 2
CH-9320 Arbon



SMV AG - Grabenstrasse 2 - CH-9320 Arbon

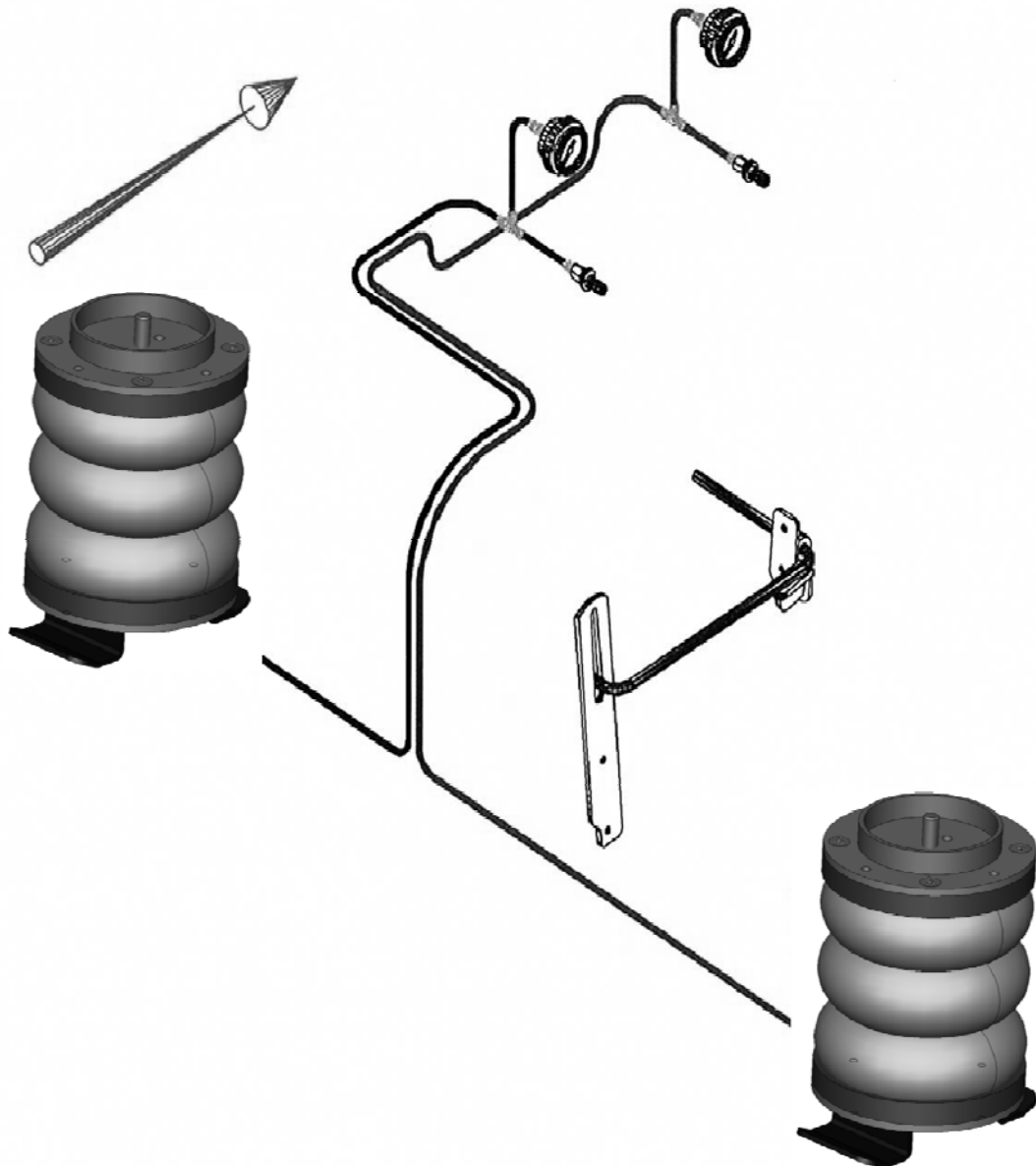
Phone: 0041 (0)71 440 04 88
Fax: 0041 (0)71 440 04 89
E-mail: info@smvoq.ch

Fiat Ducato
Peugeot Boxer
Citroen Jumper

Typ 230/244/x250

Zusatzluftfederung Z6 / Z8

Luffederungssätze ohne A.B.S.

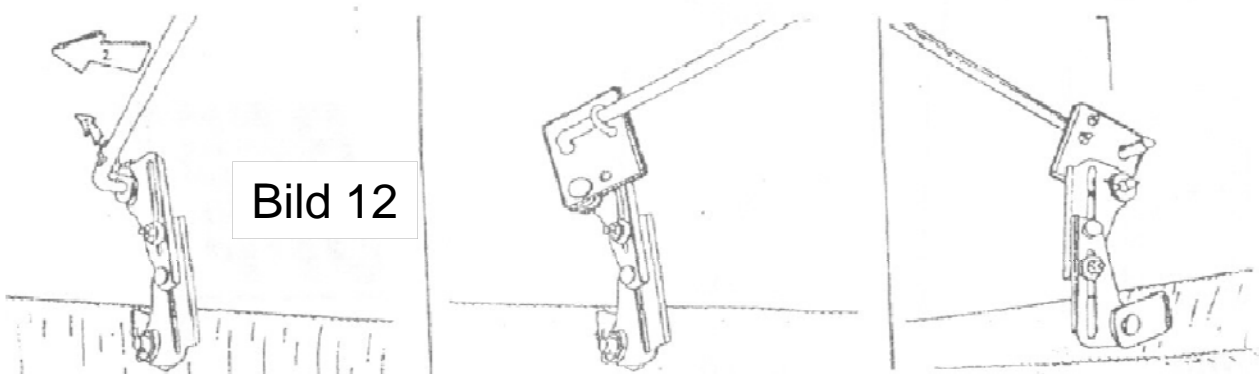


2.8 Nur für Fahrzeuge ohne ABS

(Fiat 230)

Einbau des Zusatz-Korrekturgestänges am lastabhängigen Bremskraftregler (LAB)

(siehe hierzu Bild 12) Entfernen Sie die Verbindungsklammer zwischen Verstellgestänge und Torsionsstab durch Schwenken derselben nach oben und wegziehen des Stabes vom Gestänge. Montieren Sie das Zusatz-Korrekturgestänge am Original-Verstellgestänge, indem Sie den Bolzen mit zuvor aufgelegter Distanzscheibe ins obere Lager des Originalgestänges drücken, die Unterlegscheibe jetzt auflegen, den Splint einschieben und auseinander biegen. Setzen Sie den Torsionsstab in die Bohrung des Zusatzgestänges ein und verschrauben Sie beide mit der kleinen Bride und den selbstsichernden Muttern.



- Fiat 244: Hierbei kann man es direkt an dem vorhandenen Gestänge nachstellen, es sind keine Zusatzteile notwendig.



SMV AG - Grabenstrasse 2 - CH-9320 Arbon

Phone: 0041 (0)71 440 04 88
Fax: 0041 (0)71 440 04 89
E-mail: info@smvoq.ch

Fiat Ducato
Peugeot Boxer
Citroen Jumper
Typ 230/244/x250
Zusatzluftfederung Z6 / Z8

3. Nachwort

SMV – Metall wünscht Ihnen viel Erfolg mit diesem Zusatzluftfederungssystem .
Damit das System einwandfrei funktionieren kann, empfehlen wir Ihnen, es
regelmäßig auf Unregelmäßigkeiten hin zu überprüfen bzw. überprüfen zu lassen.

Außerdem ist es erforderlich, dass das System regelmäßig gereinigt wird. Spritzen
Sie die Bälge und die anderen Teile des Systems sauber, wenn Ihr Fahrzeug
gewaschen wird.

Änderungen am System können und dürfen ausschließlich von SMV –
durchgeführt werden.

Wenn Sie Fragen haben können Sie immer Kontakt aufnehmen mit Ihrem Händler
oder während der Bürozeiten SMV – anrufen.

Die Service Hotline lautet: 0049 – (0)5471 – 9583 - 0